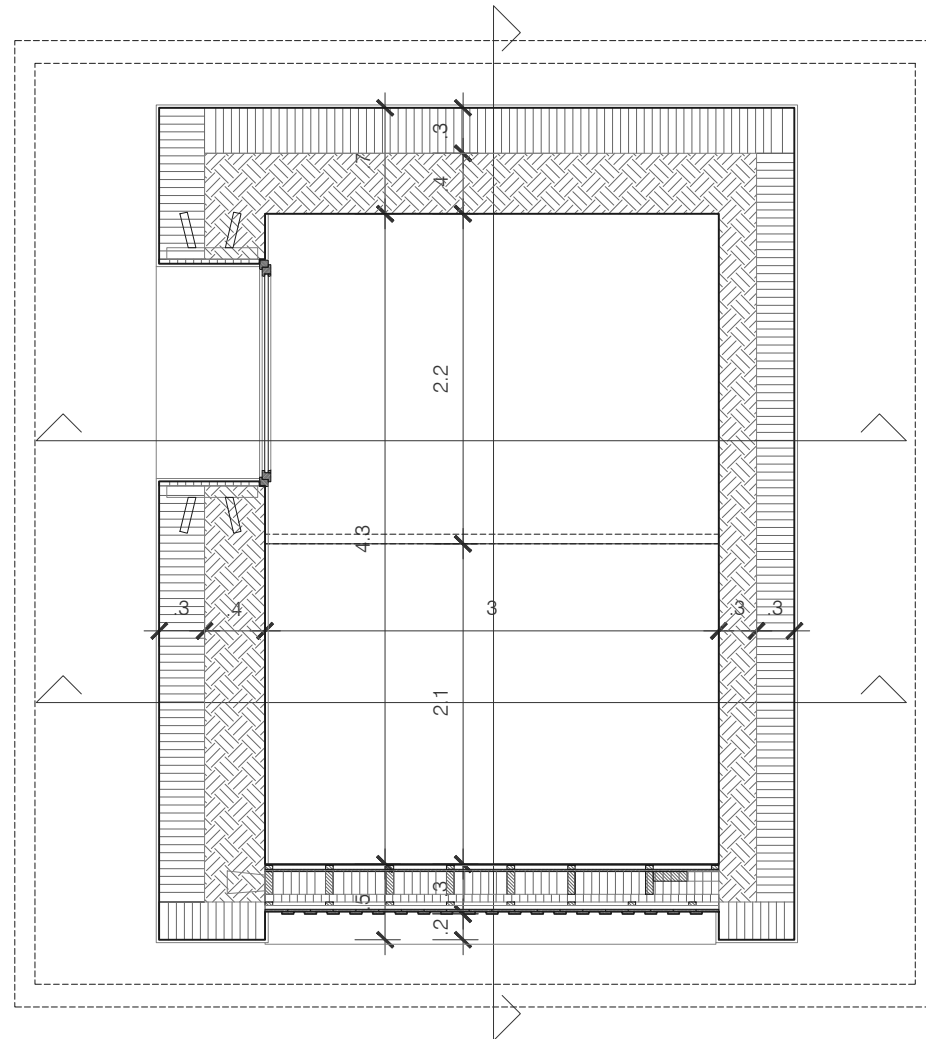
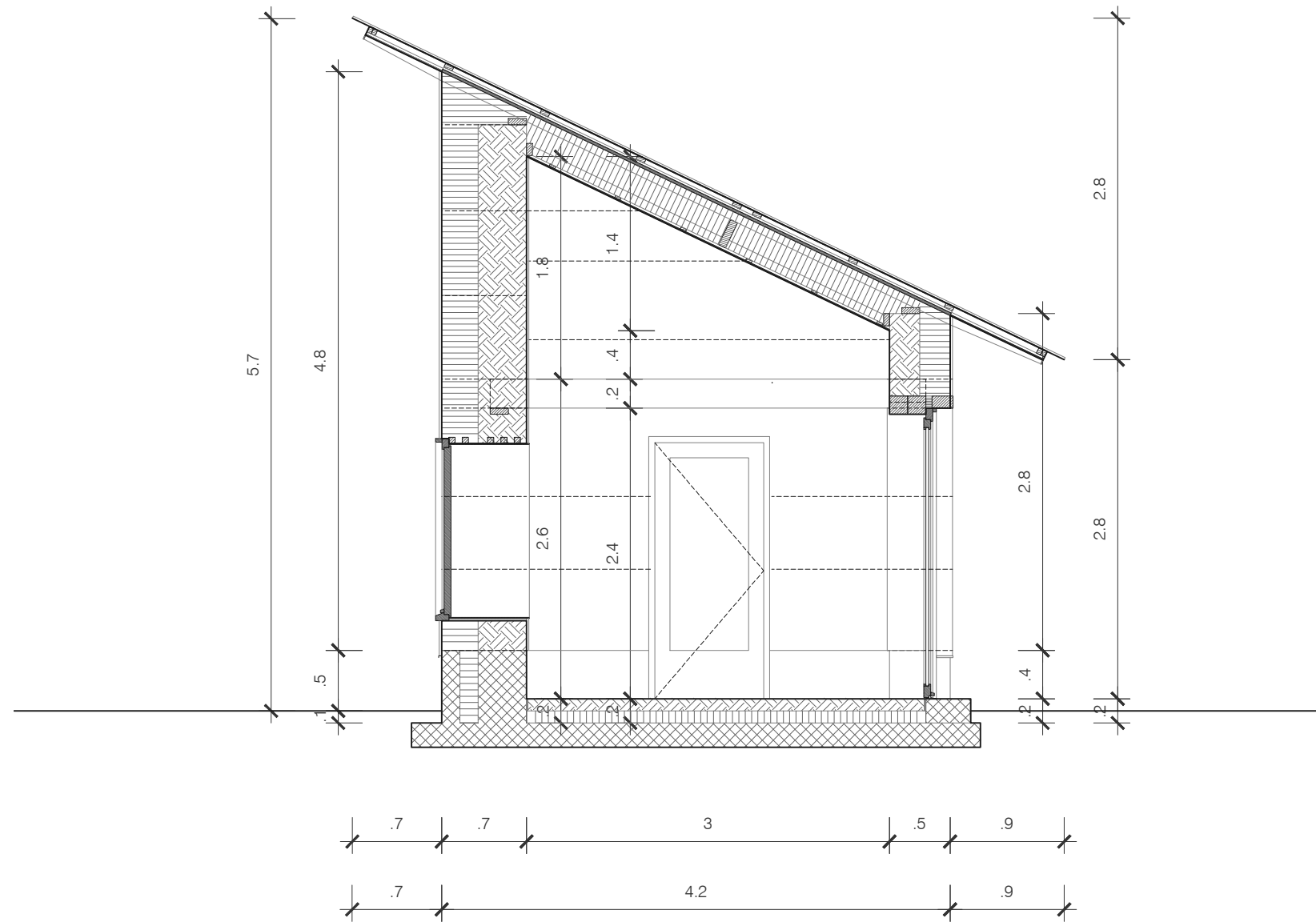
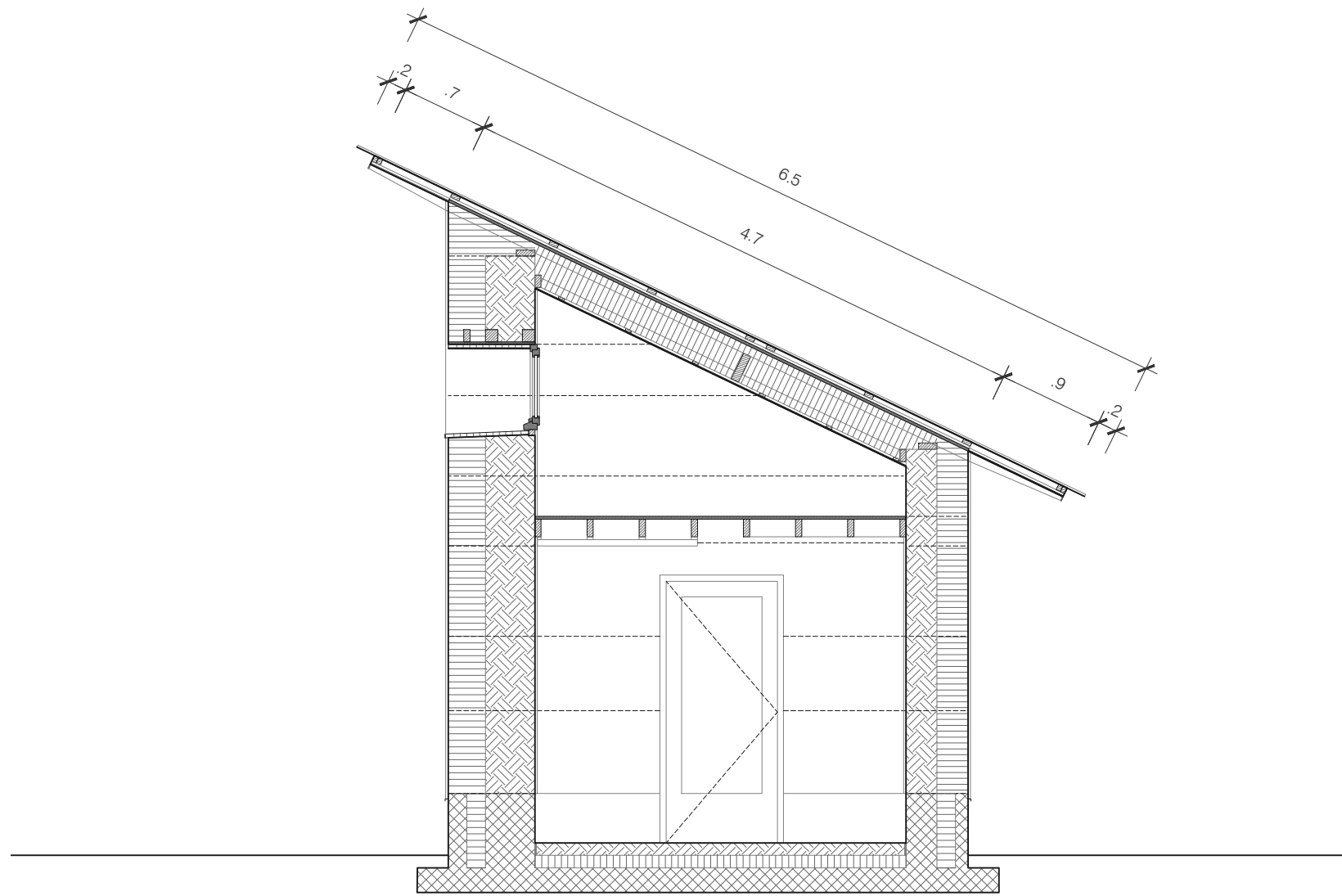


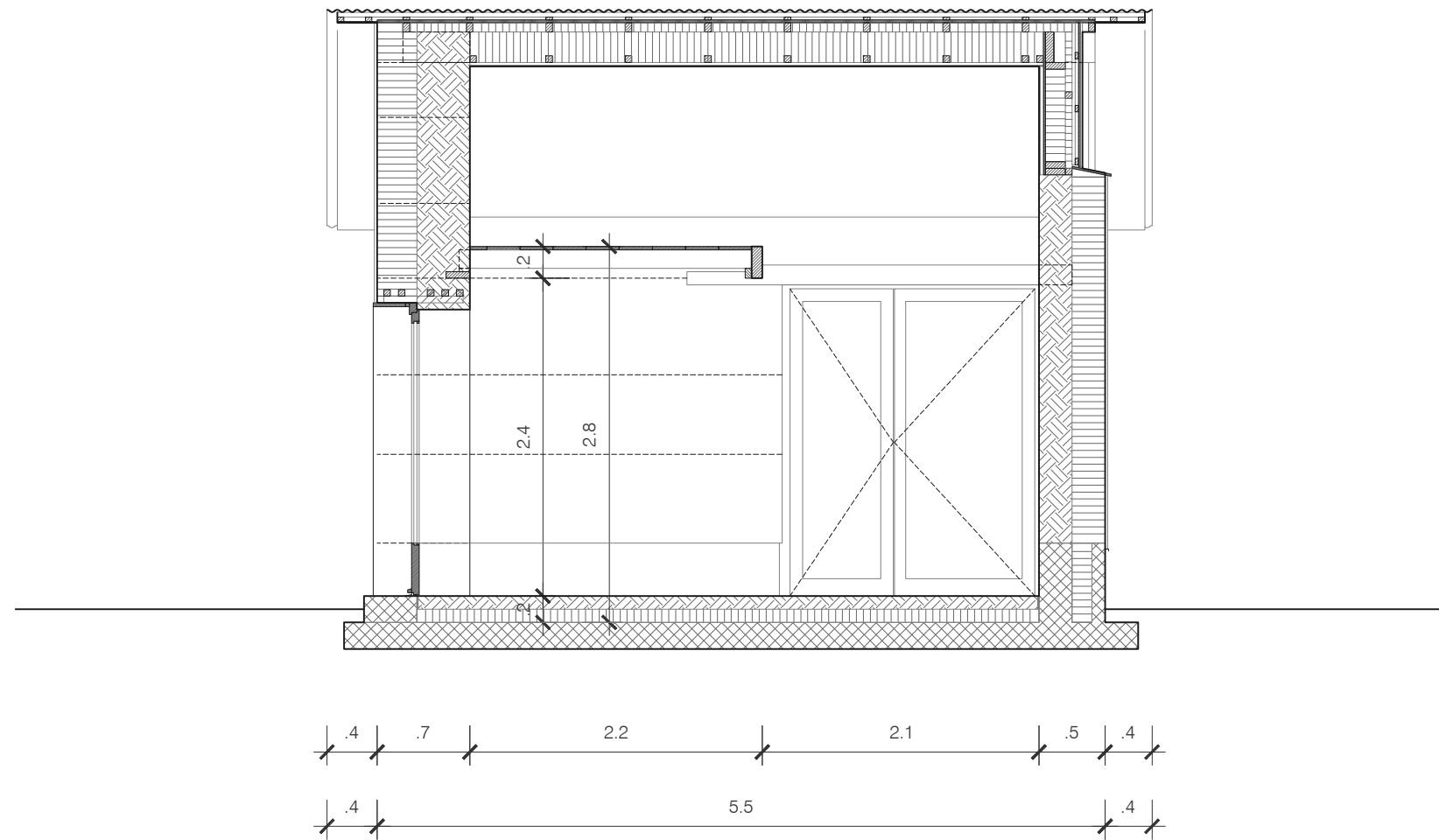
PLAN REZ DE CHAUSSEE

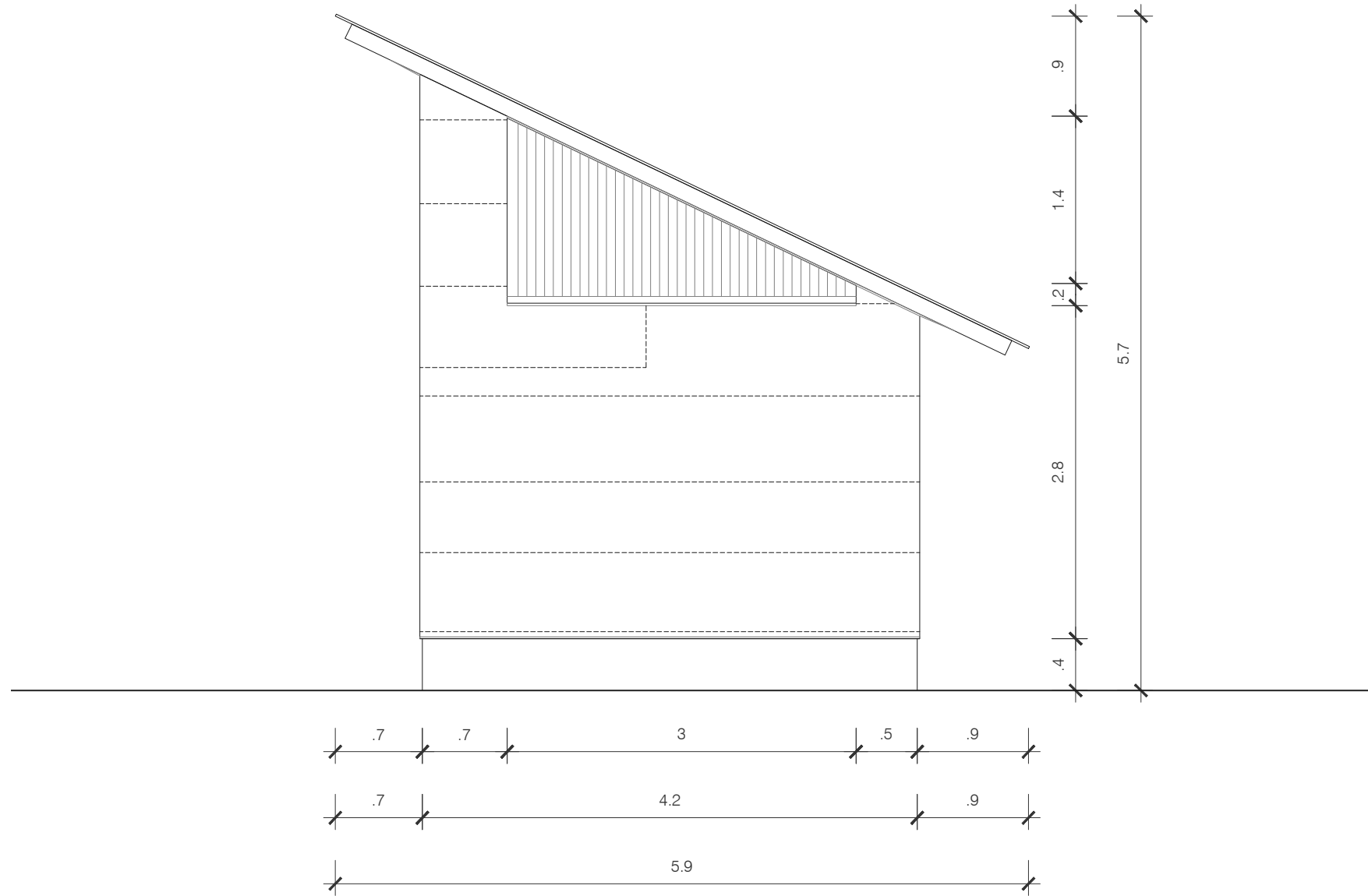




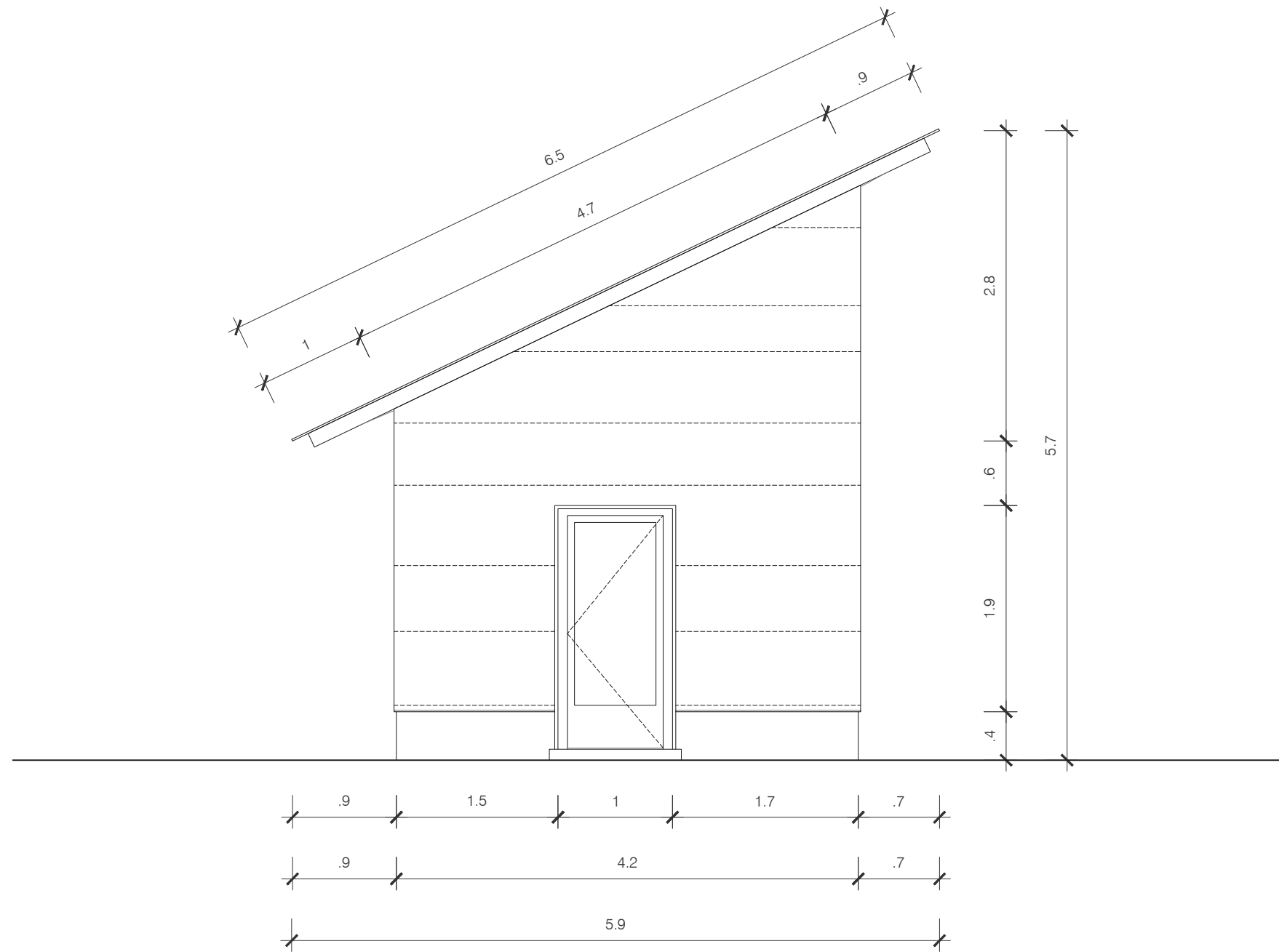
PLAN COUPE 2.1



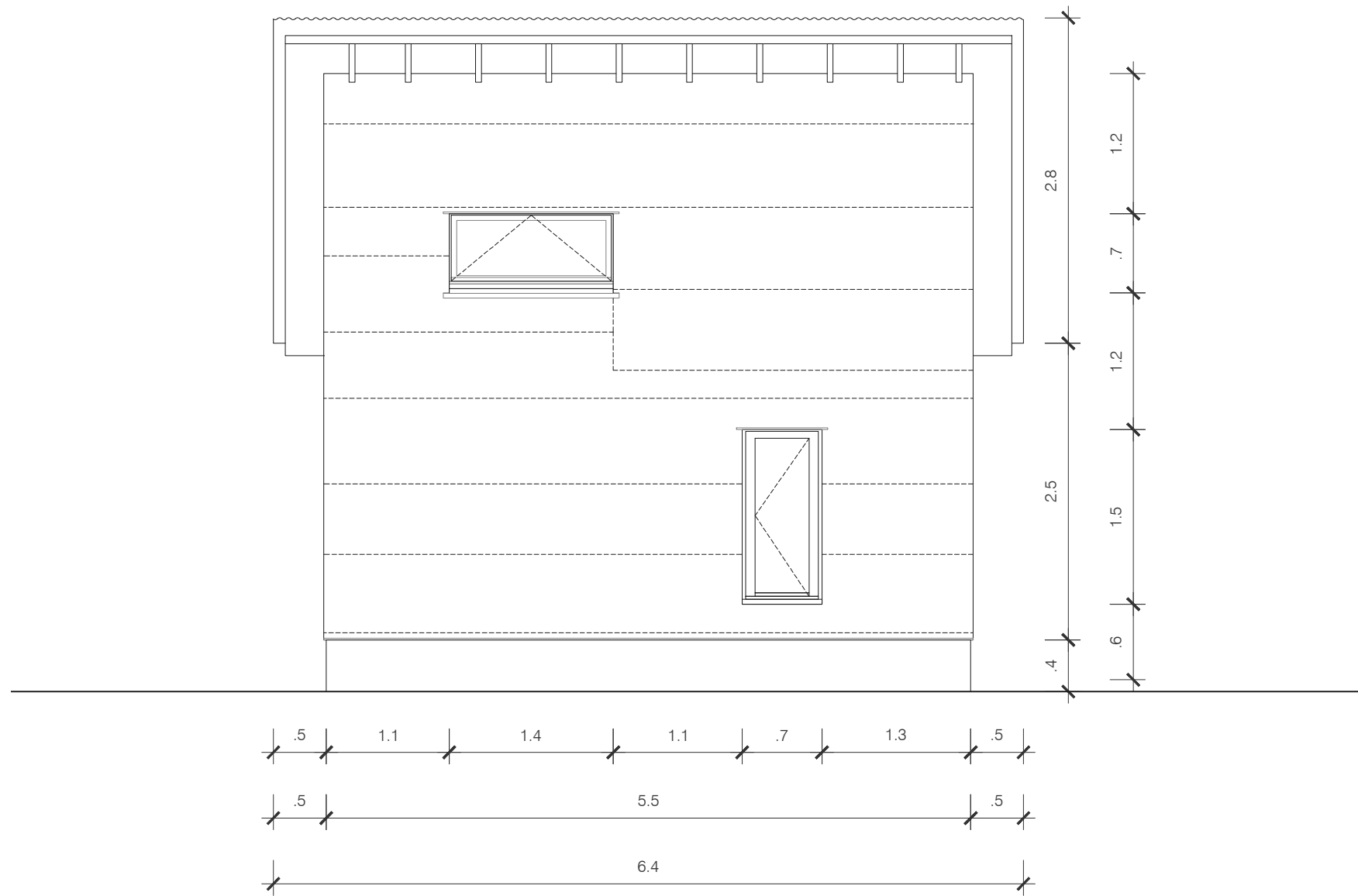




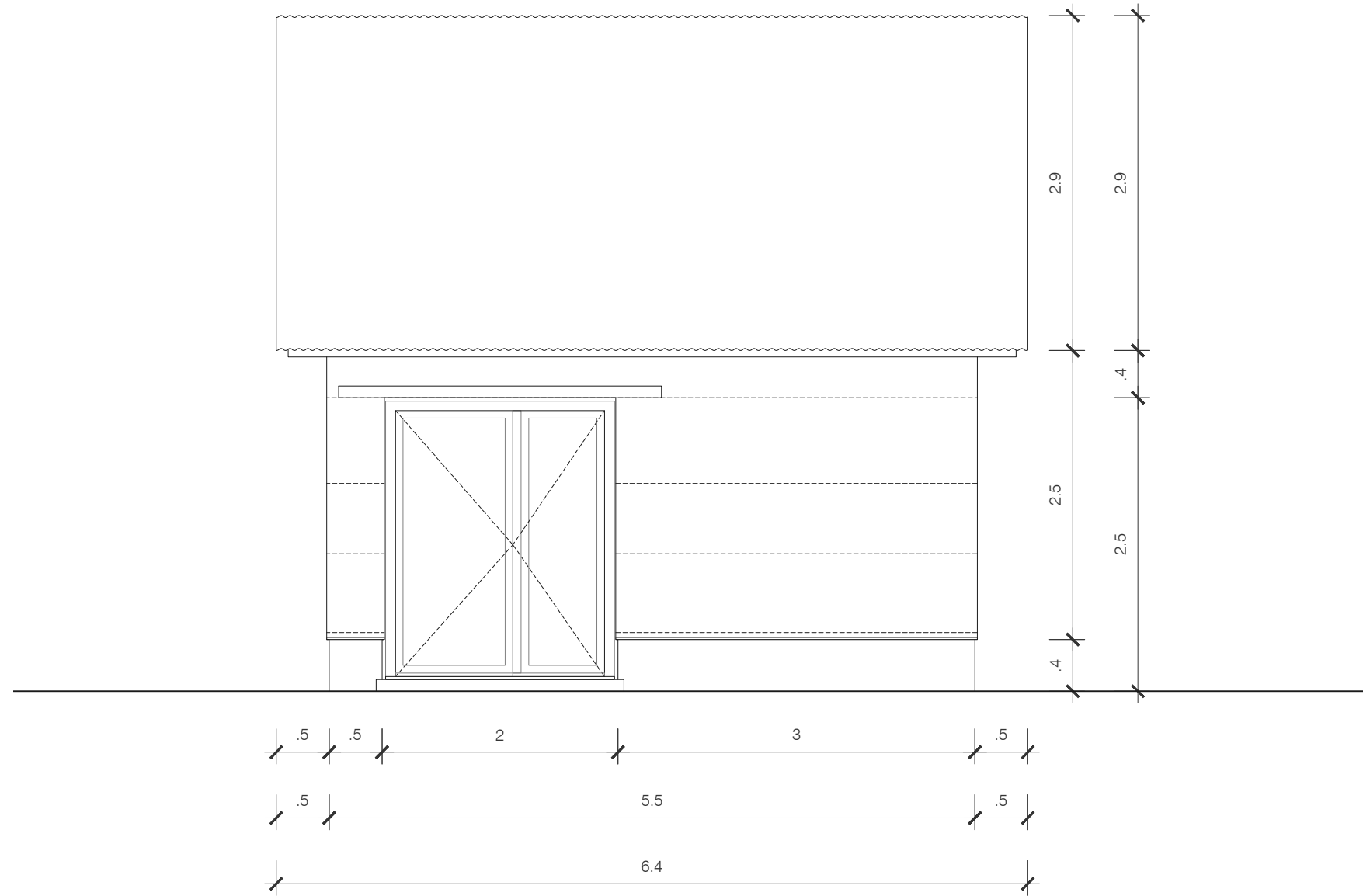
PLAN ELEVATION OUEST

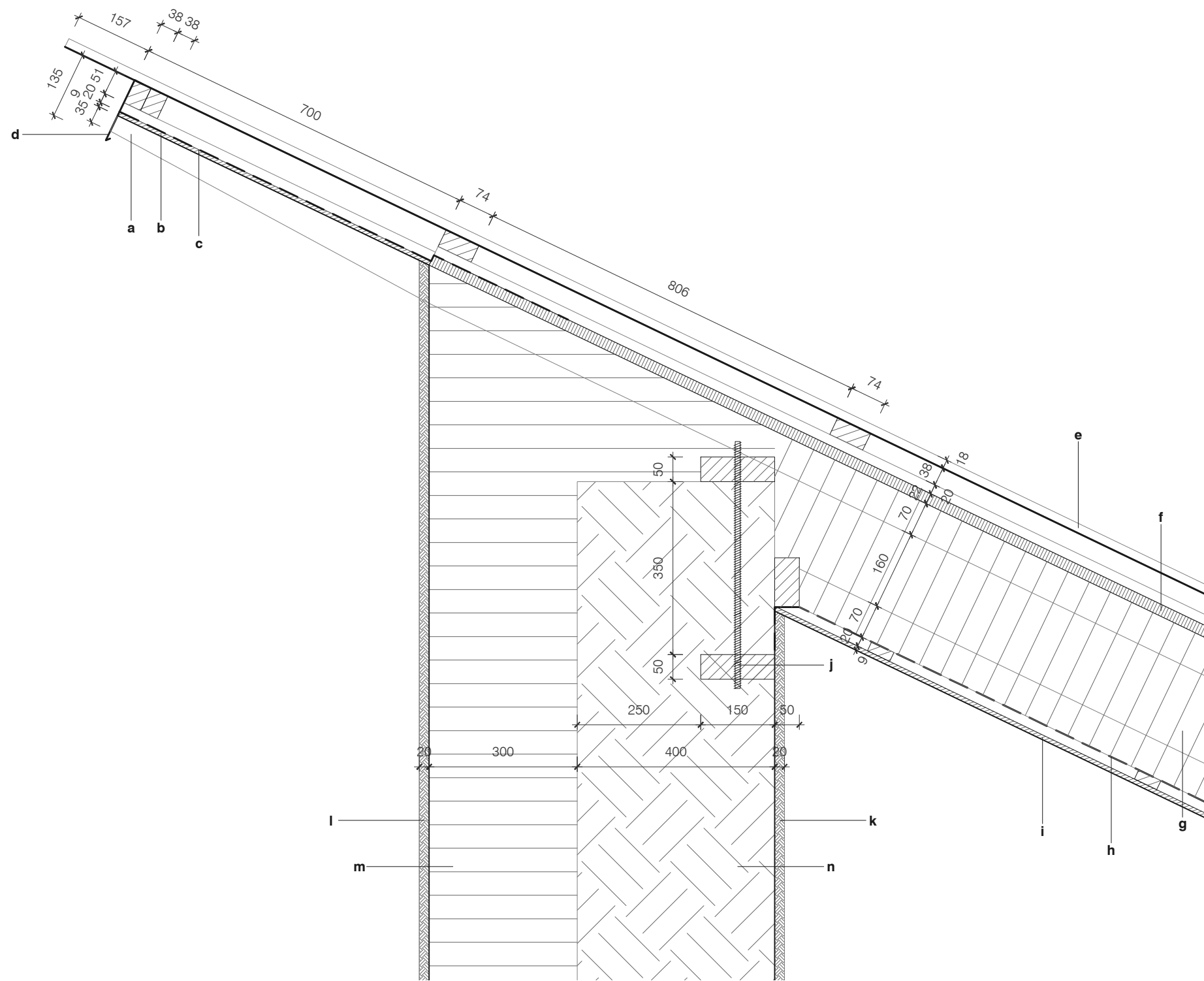


PLAN ELEVATION EST



PLAN ELEVATION NORD





- a chevron douglas 50 x 70 mm
- b habillage contreplaqué peuplier 9 mm
- c pare-pluie polypropylène
- d couverture zinc
- e tole ondulée acier galvanisé
- f pare-pluie fibre de bois rigide 22 mm R : 0.4 K.m².W⁻¹
- g isolant laine de bois 300 mm R : 7,5 K.m².W⁻¹
- h pare-vapeur polyéthylène
- i habillage contreplaqué 9 mm
- j ancrage sablière
- k enduit intérieur 2 couches terre , sable, fibres végétales 20 mm
- l enduit extérieur 2 couches sur gobetis, chaux, sable, fibres végétales, terre 20 mm
- m terre allégée terre, fibres végétales R : 2 K.m².W⁻¹
- n bauge terre, fibres végétales R : 0.7 K.m².W⁻¹

COBBAUGE PROTOTYPE NORMANDIE

SITE : FERME DU BAS QUESNAY, 50500 SAINT-ANDRE-DE-BOHON

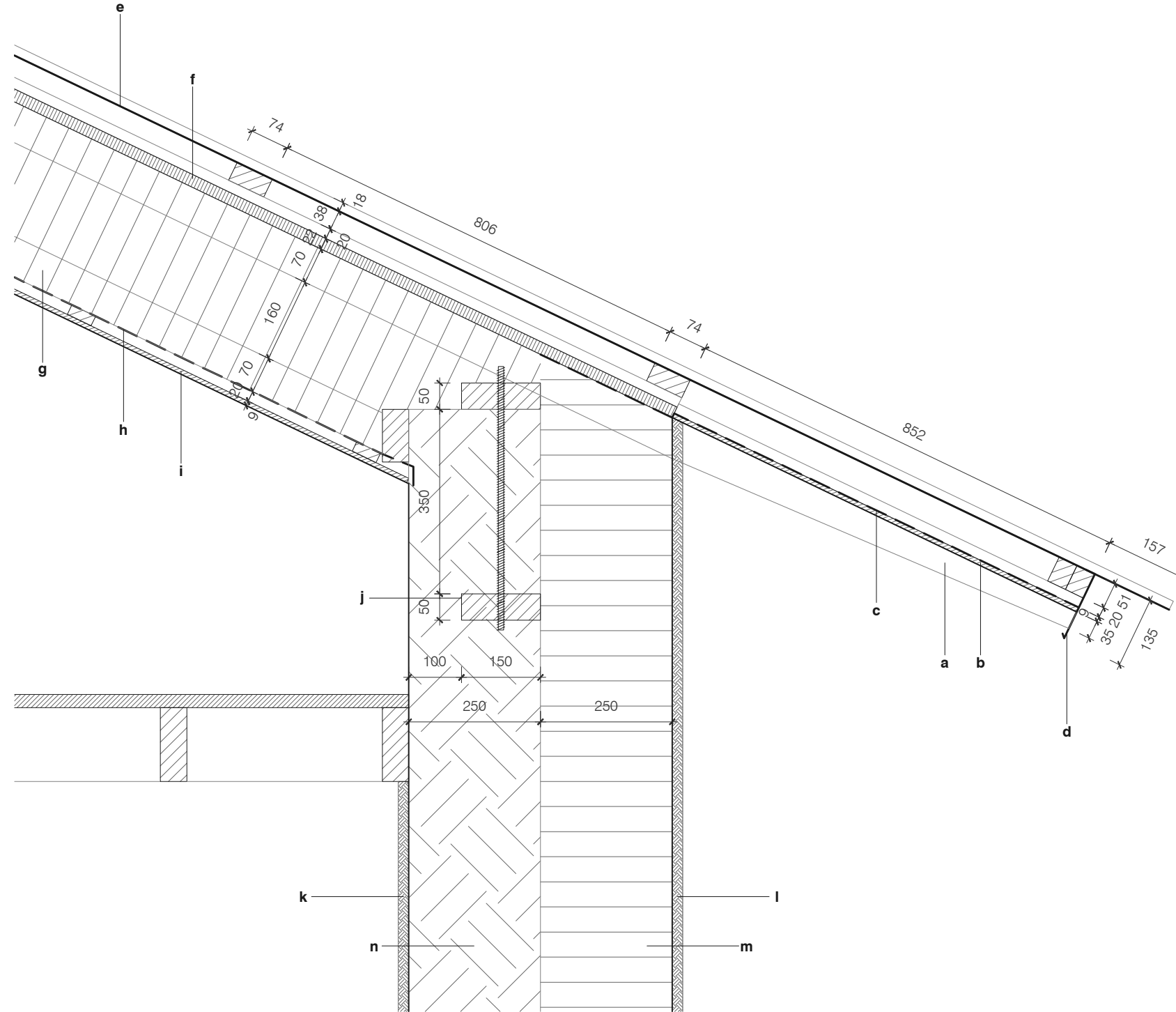
DATE DU DESSIN: 30/07/2022

AUTEUR DU DESSIN: RAPHAEL RATTIER

ECHELLE DU DESSIN : 1/10 AU A3

NUMERO DE DESSIN : 4.1/20

DETAIL JONCTION TOITURE NORD



- a chevron douglas 50 x 70 mm
- b habillage contreplaqué peuplier 9 mm
- c pare-pluie polypropylène
- d couverture zinc
- e tole ondulée acier galvanisé
- f pare-pluie fibre de bois rigide 22 mm R : 0,4 K.m².W⁻¹
- g isolant laine de bois 300 mm R : 7,5 K.m².W⁻¹
- h pare-vapeur polyéthylène
- i habillage contreplaqué 9 mm
- j ancrage sablière
- k enduit intérieur 2 couches terre, sable, fibres végétales 20 mm
- l enduit extérieur 2 couches sur gobetis, chaux, sable, fibres végétales, terre 20 mm
- m terre allégée terre, fibres végétales R : 1,7 K.m².W⁻¹
- n bauge terre, fibres végétales R : 0,4 K.m².W⁻¹

COBBAUGE PROTOTYPE NORMANDIE

SITE : FERME DU BAS QUESNAY, 50500 SAINT-ANDRE-DE-BOHON

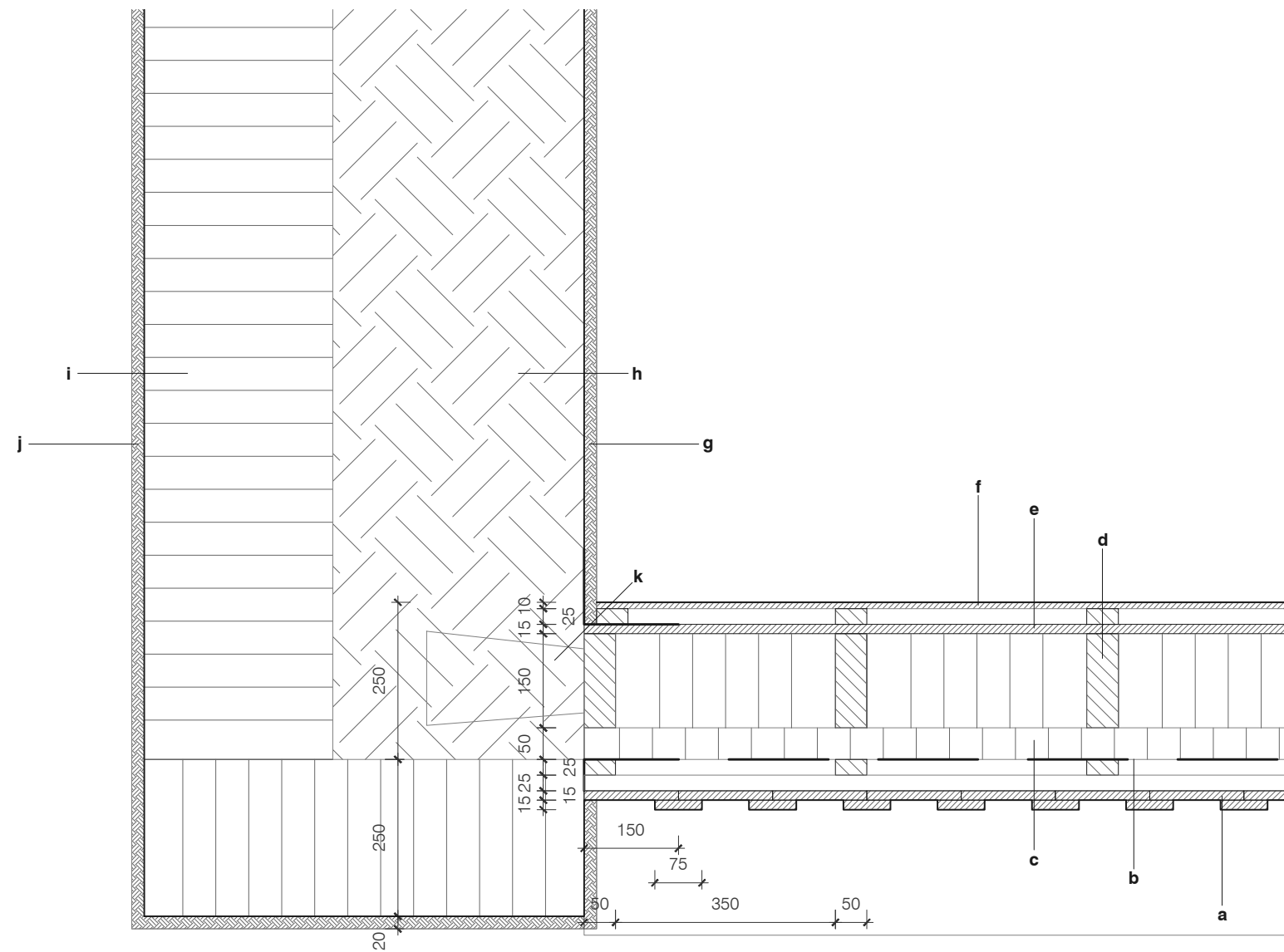
DATE DU DESSIN : 30/07/2022

AUTEUR DU DESSIN : RAPHAEL RATTIER

ECHELLE DU DESSIN : 1/10 AU A3

NUMERO DE DESSIN : 4.2/20

DETAIL JONCTION TOITURE BASSE



- a bardage *bois massif* 15/15 mm
- b pare-pluie *polypropylène*
- c isolant *laine de bois* 200 mm
- d ossature *bois*
- e contreventement/pare vapeur *osb* 15 mm
- f habillage *contreplaqué peuplier* 9 mm
- g enduit intérieur 2 couches *terre, sable, fibres végétales* 20 mm
- h baige *terre, fibres végétales*
- i terre allégée *terre, fibres végétales*
- j enduit extérieur 2 couches sur gobetis, *chaux, sable, fibres végétales, terre* 20 mm
- k ancrage *chêne*

COBBAUGE PROTOTYPE NORMANDIE

SITE : FERME DU BAS QUESNAY, 50500 SAINT-ANDRE-DE-BOHON

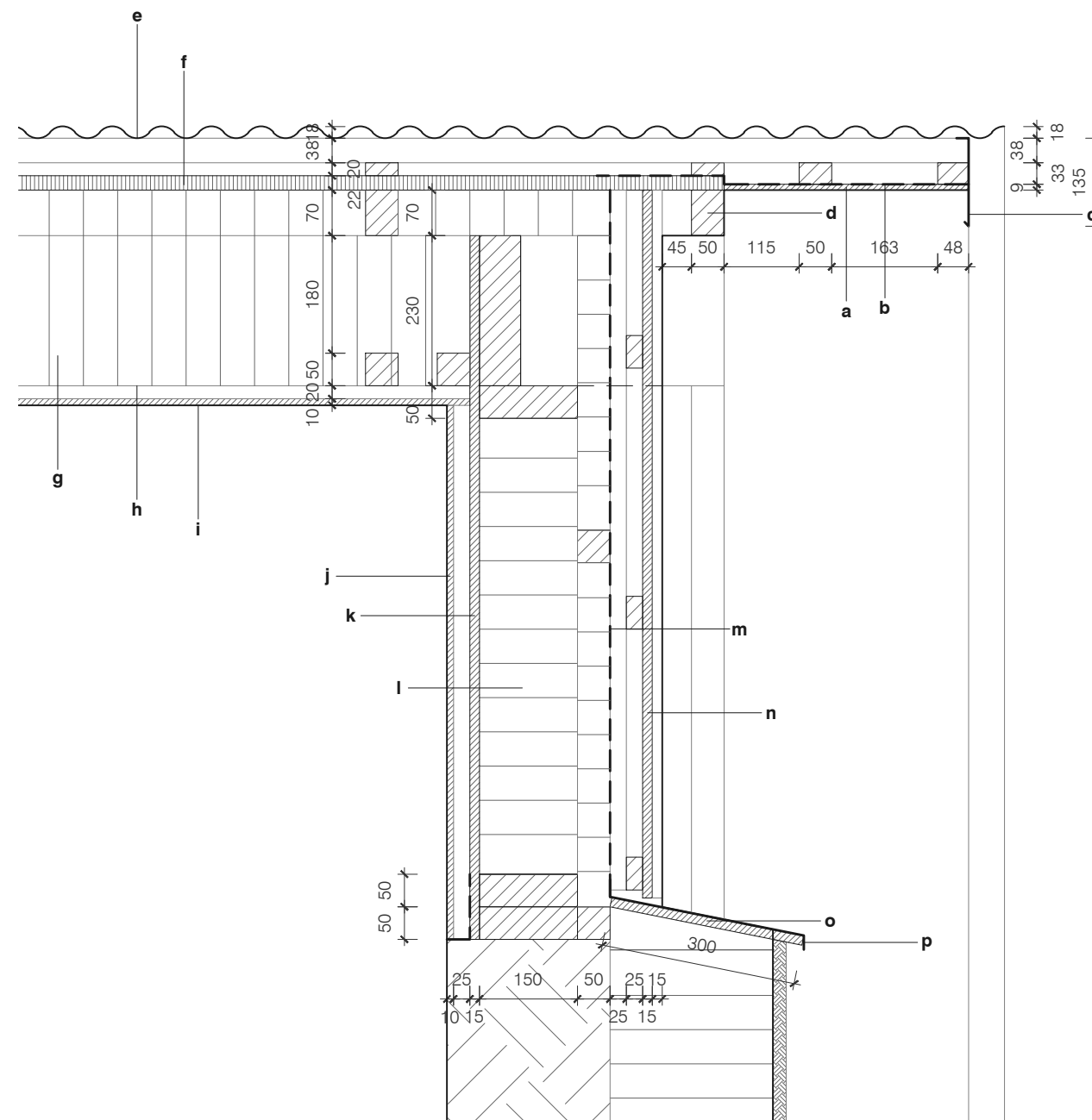
DATE DU DESSIN: 30/07/2022

AUTEUR DU DESSIN: RAPHAEL RATTIER

ECHELLE DU DESSIN : 1/10 AU A3

NUMERO DE DESSIN : 4.3

DETAIL PLAN OSSATURE BOIS



- a habillage contreplaqué peuplier 9 mm
- b pare-pluie polypropylène
- c couverture zinc
- d chevron douglas 50 x 70 mm
- e tole ondulée acier galvanisé
- f pare-pluie fibre de bois rigide 22 mm
- g isolant laine de bois 300 mm
- h pare-vapeur polyéthylène
- i habillage contreplaqué peuplier 9 mm
- j habillage contreplaqué peuplier 9 mm
- k contreventement/pare vapeur osb 15 mm
- l isolant laine de bois 200 mm
- m pare-pluie polypropylène
- n bardage bois massif 15/15 mm
- o appui pin maritime 30 mm
- p couverture zinc

COBBAUGE PROTOTYPE NORMANDIE

SITE : FERME DU BAS QUESNAY, 50500 SAINT-ANDRE-DE-BOHON

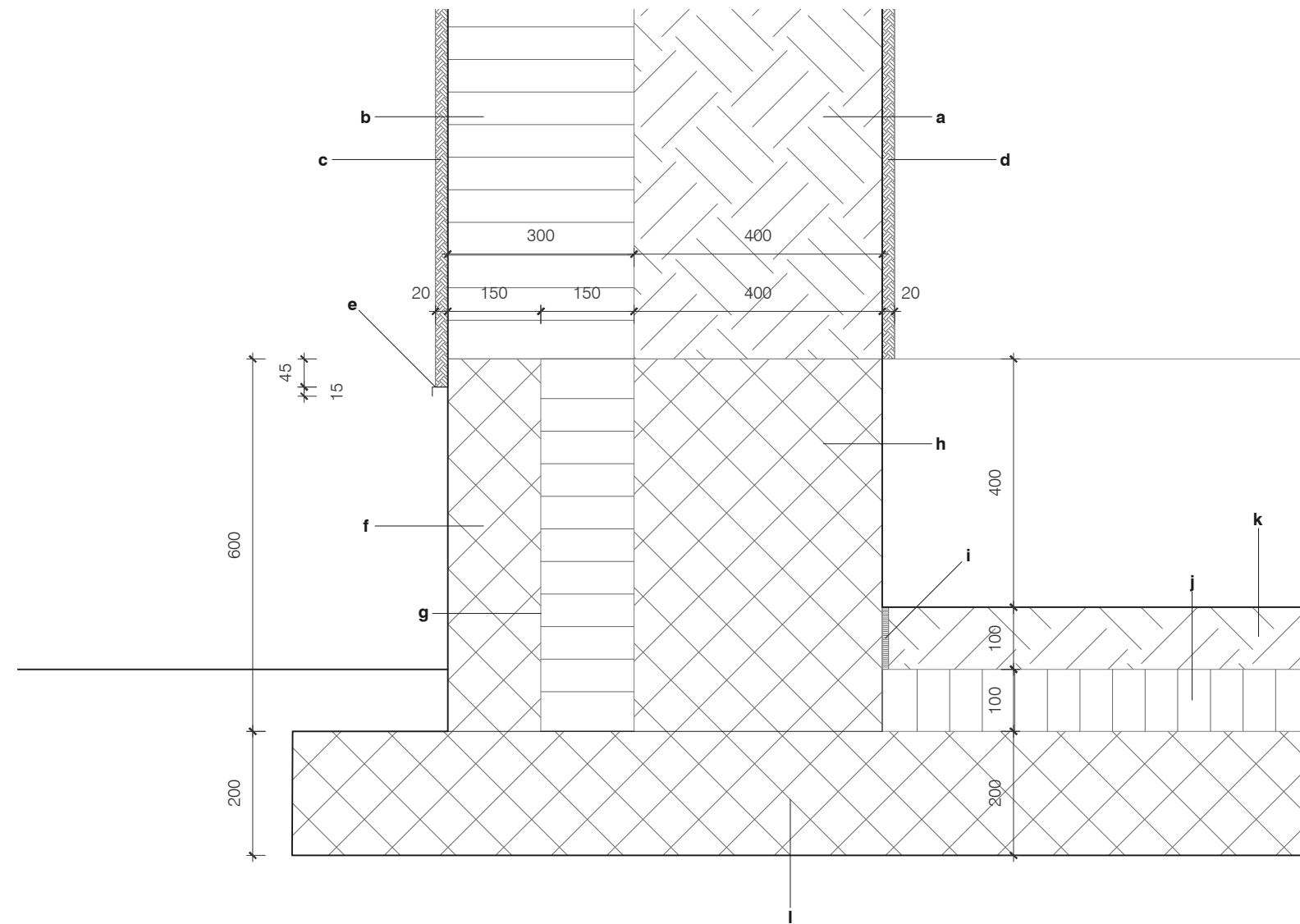
DATE DU DESSIN: 30/07/2022

AUTEUR DU DESSIN: RAPHAEL RATTIER

ECHELLE DU DESSIN : 1/10 AU A3

NUMERO DE DESSIN : 4.4

DETAIL COUPE OSSATURE BOIS



- a bauge terre, fibres végétales
- b terre allégée terre, fibres végétales
- c enduit extérieur 2 couches sur gobetis, chaux, sable, fibres végétales, terre 20 mm
- d enduit intérieur 2 couches terre, sable, fibres végétales 20 mm
- e couverture acier galvaniser
- f habillage béton armé allégé
- g isolant béton cellulaire
- h soubassement structurel béton armé allégé
- i isolant liège 5 mm
- j isolant liège expansé 10 mm
- k dalle de finition pisé 100 mm
radier béton armé

COBBAUGE PROTOTYPE NORMANDIE

SITE : FERME DU BAS QUESNAY, 50500 SAINT-ANDRE-DE-BOHON

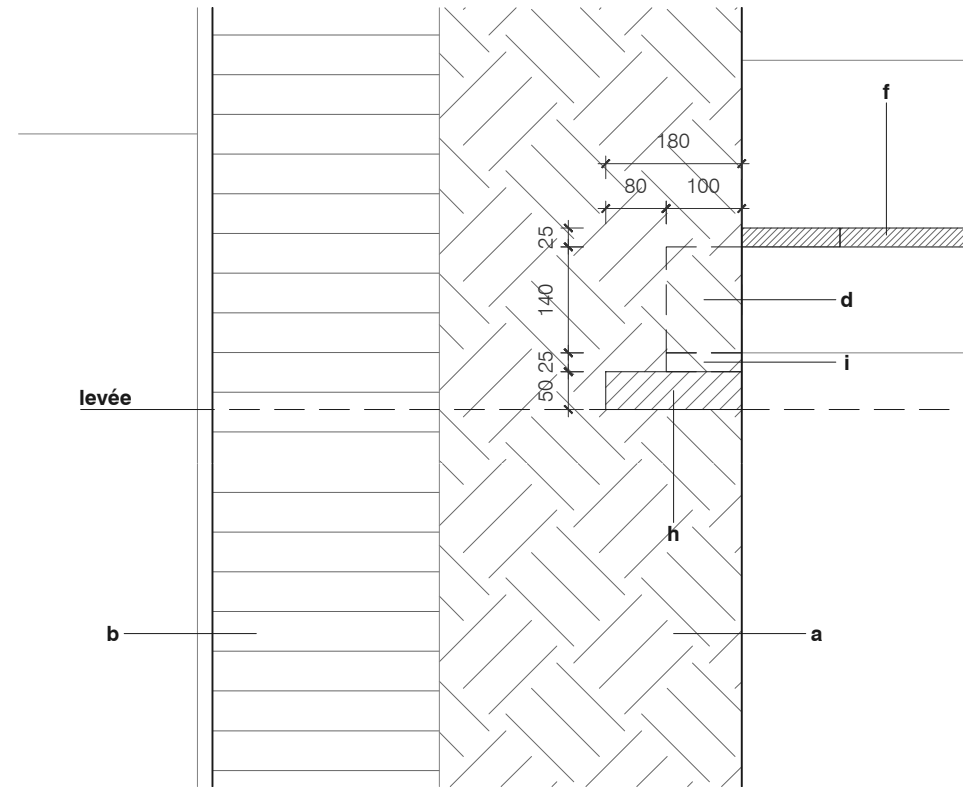
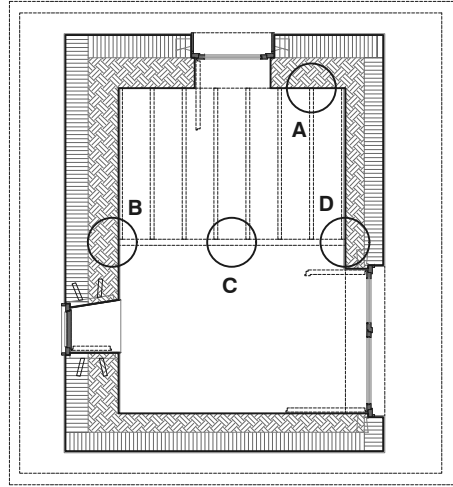
DATE DU DESSIN: 30/07/2022

AUTEUR DU DESSIN: RAPHAEL RATTIER

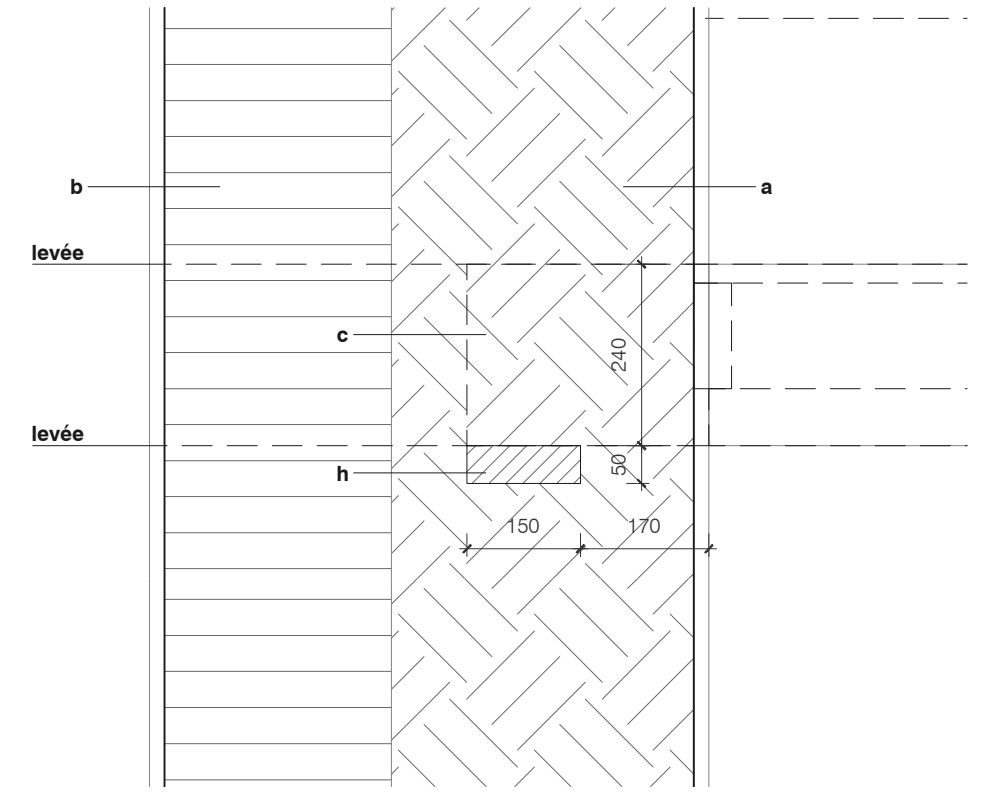
ECHELLE DU DESSIN : 1/10 AU A3

NUMERO DE DESSIN : 4.5

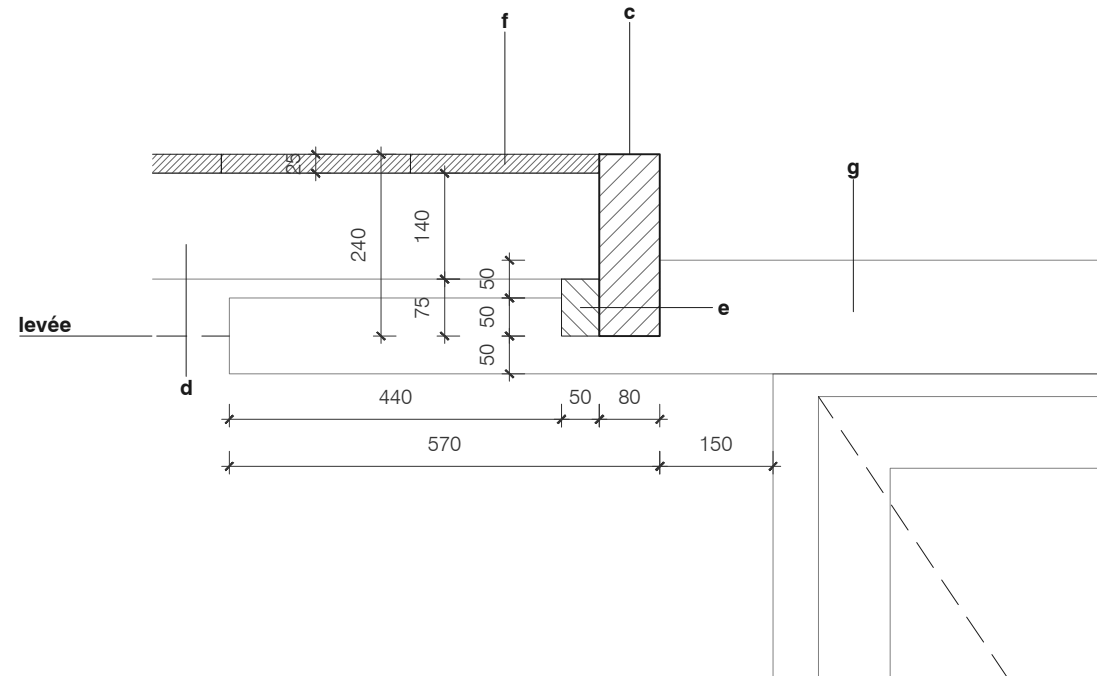
DETAIL SOUBASSEMENT



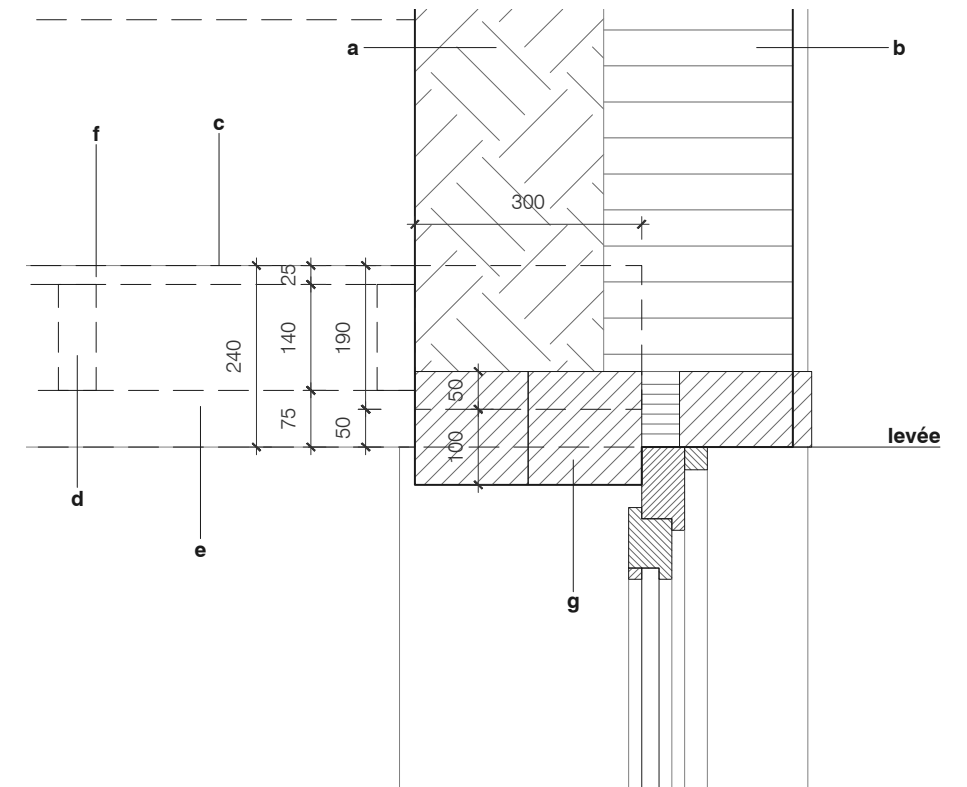
DETAIL A



DETAIL B



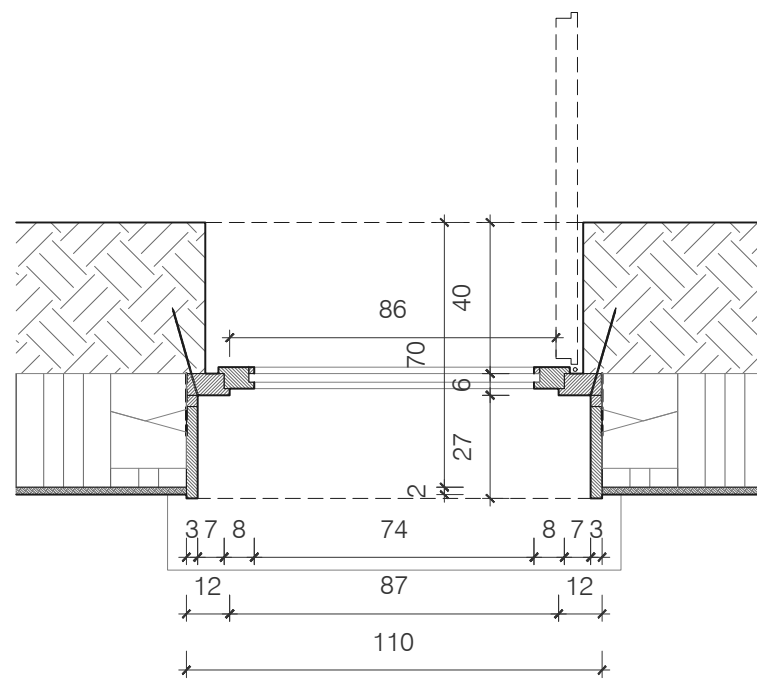
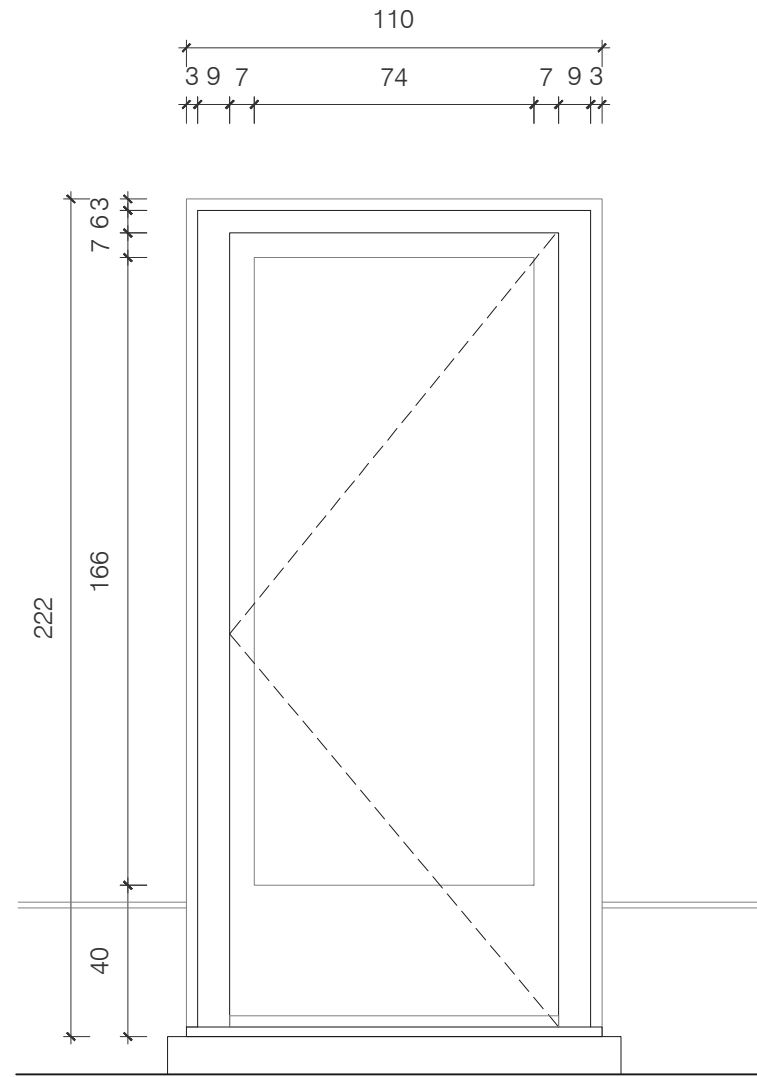
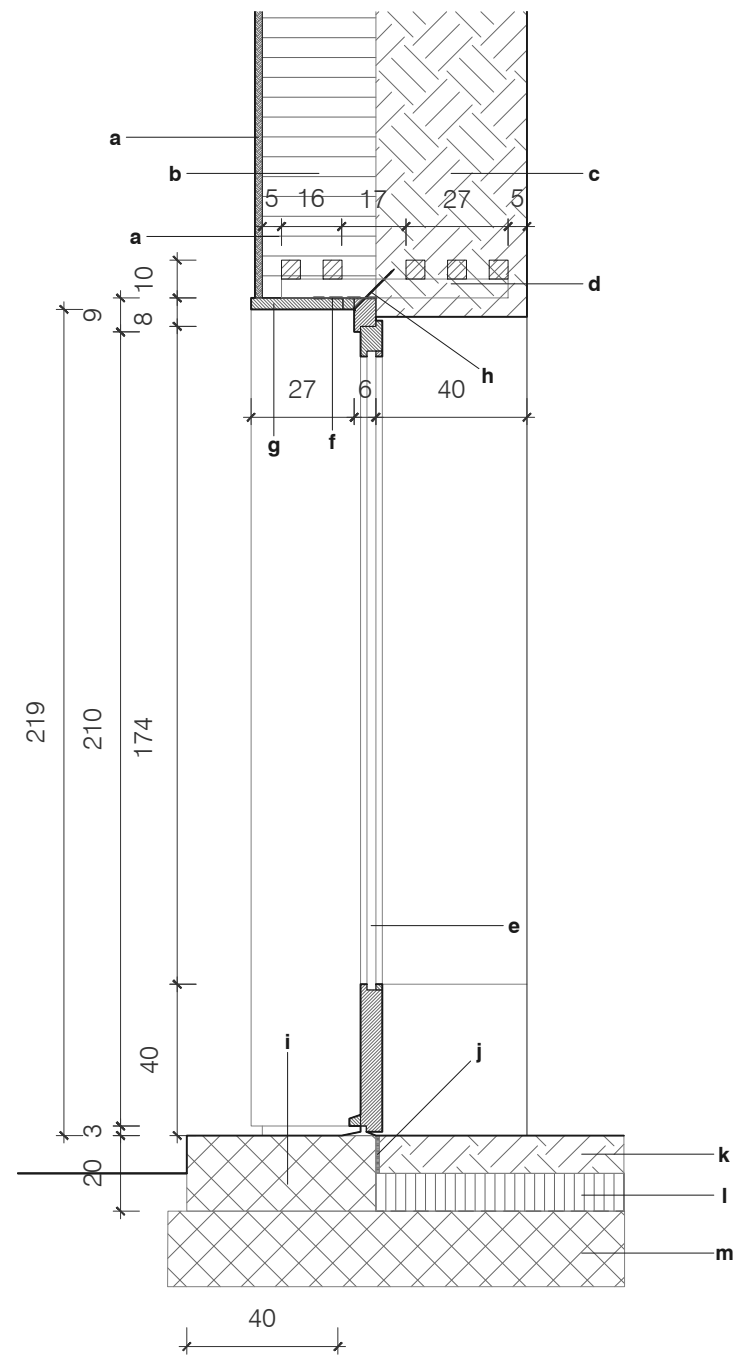
DETAIL C



DETAIL D

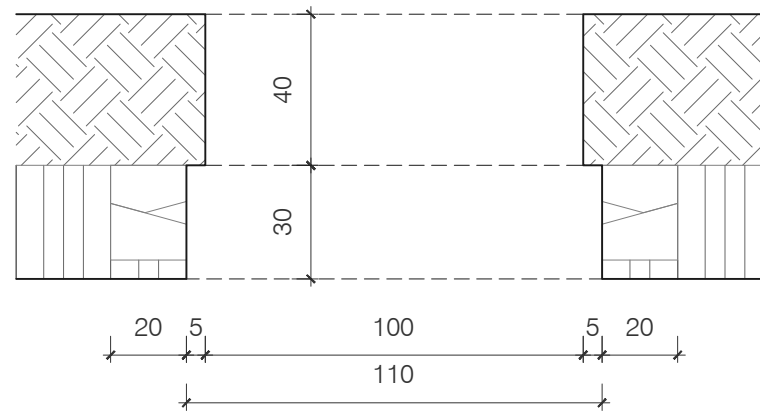
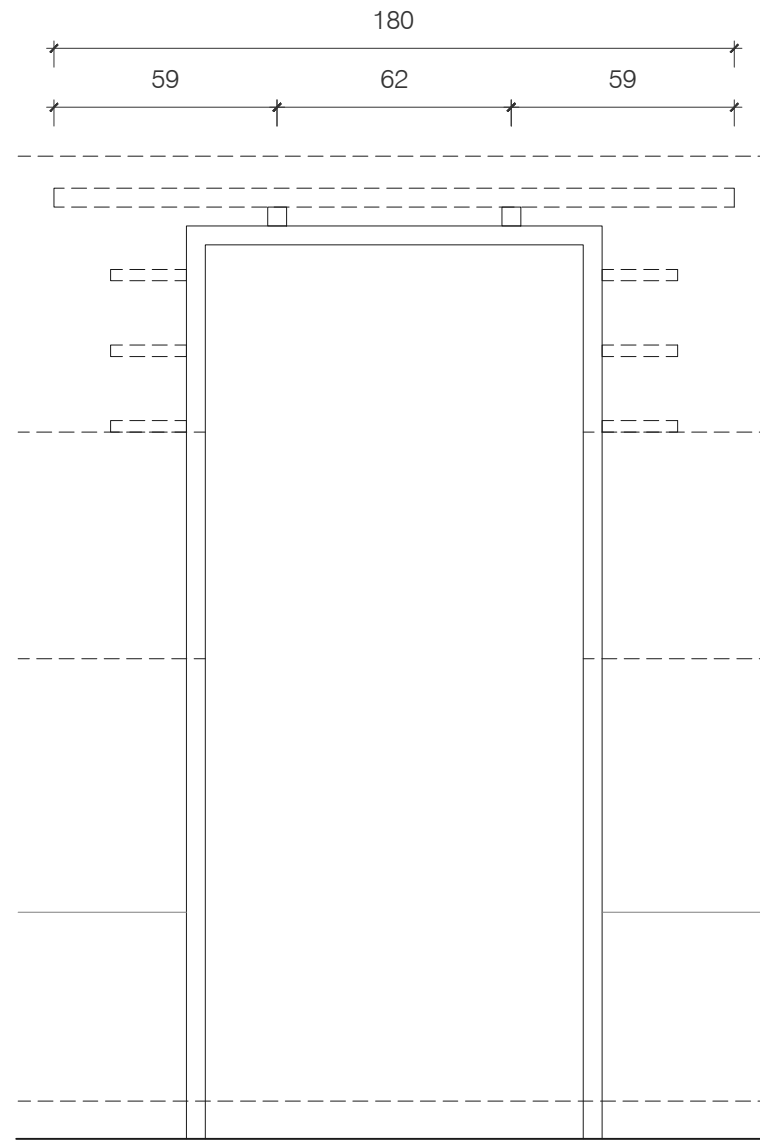
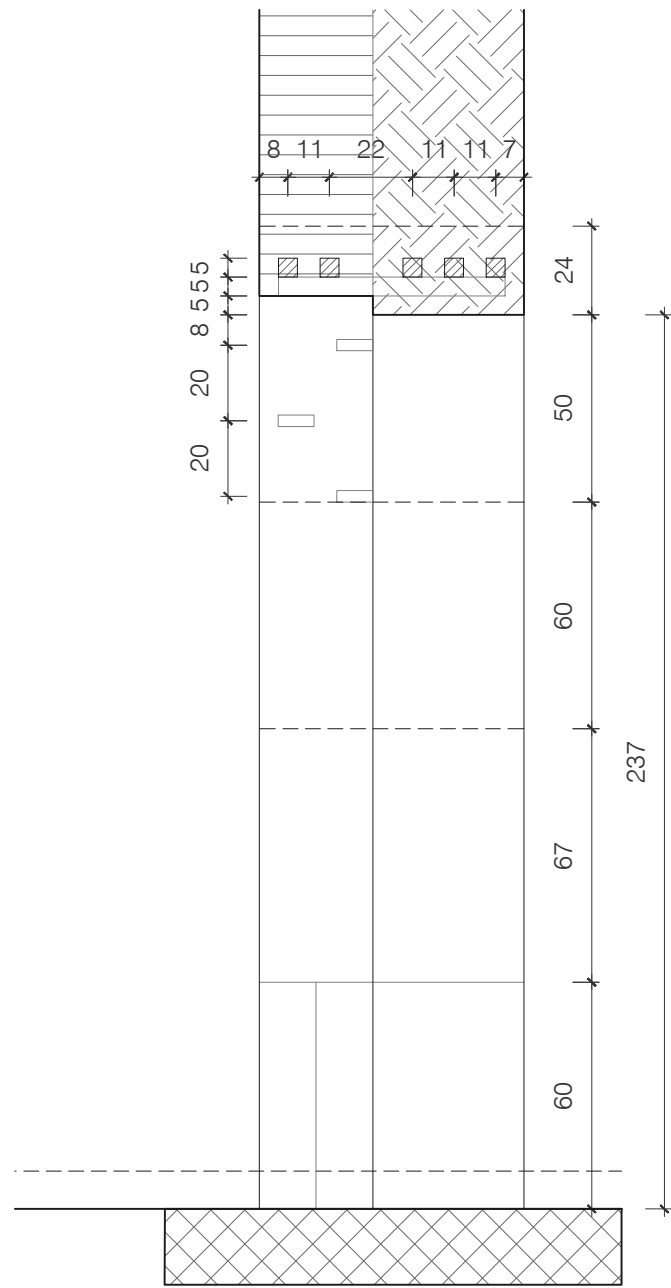
- a bauge terre, fibres végétales
- b terre allégée terre, fibres végétales
- c poutre primaire douglas 240 x 80 mm
- d solives douglas 140 x 50 mm
- e linoir douglas 75 x 50 mm
- f plancher structurel pin maritime
- g linteaux/platine de répartition chêne
- h platine de répartition chêne
- i cale de mise à niveau douglas

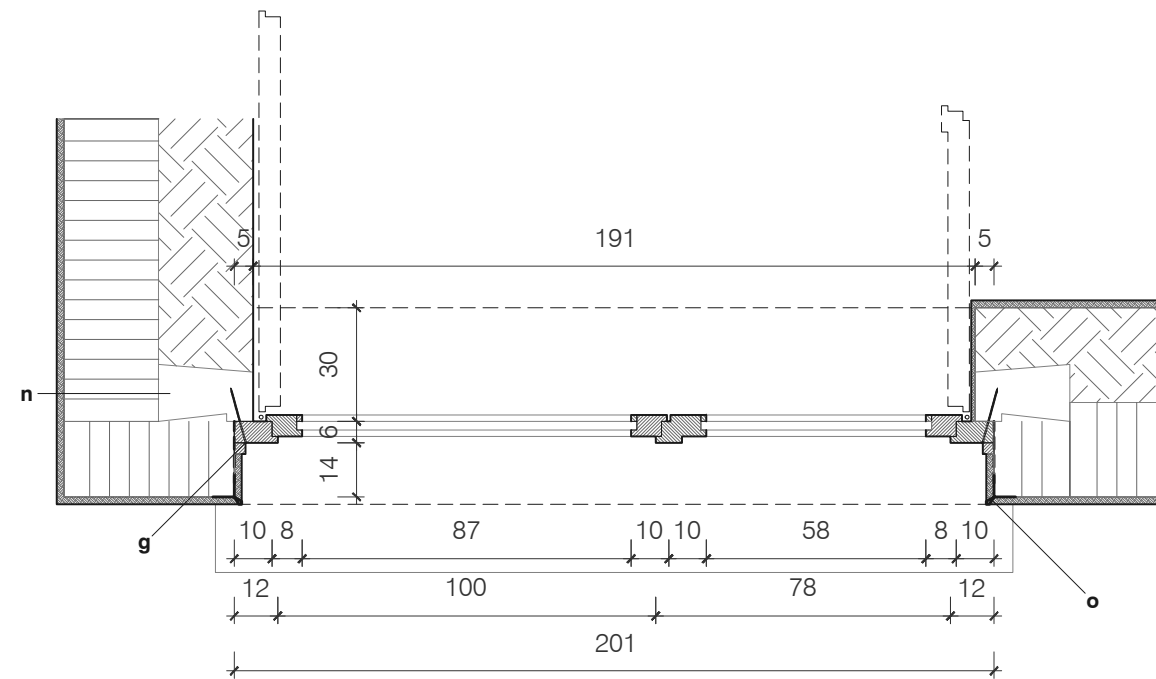
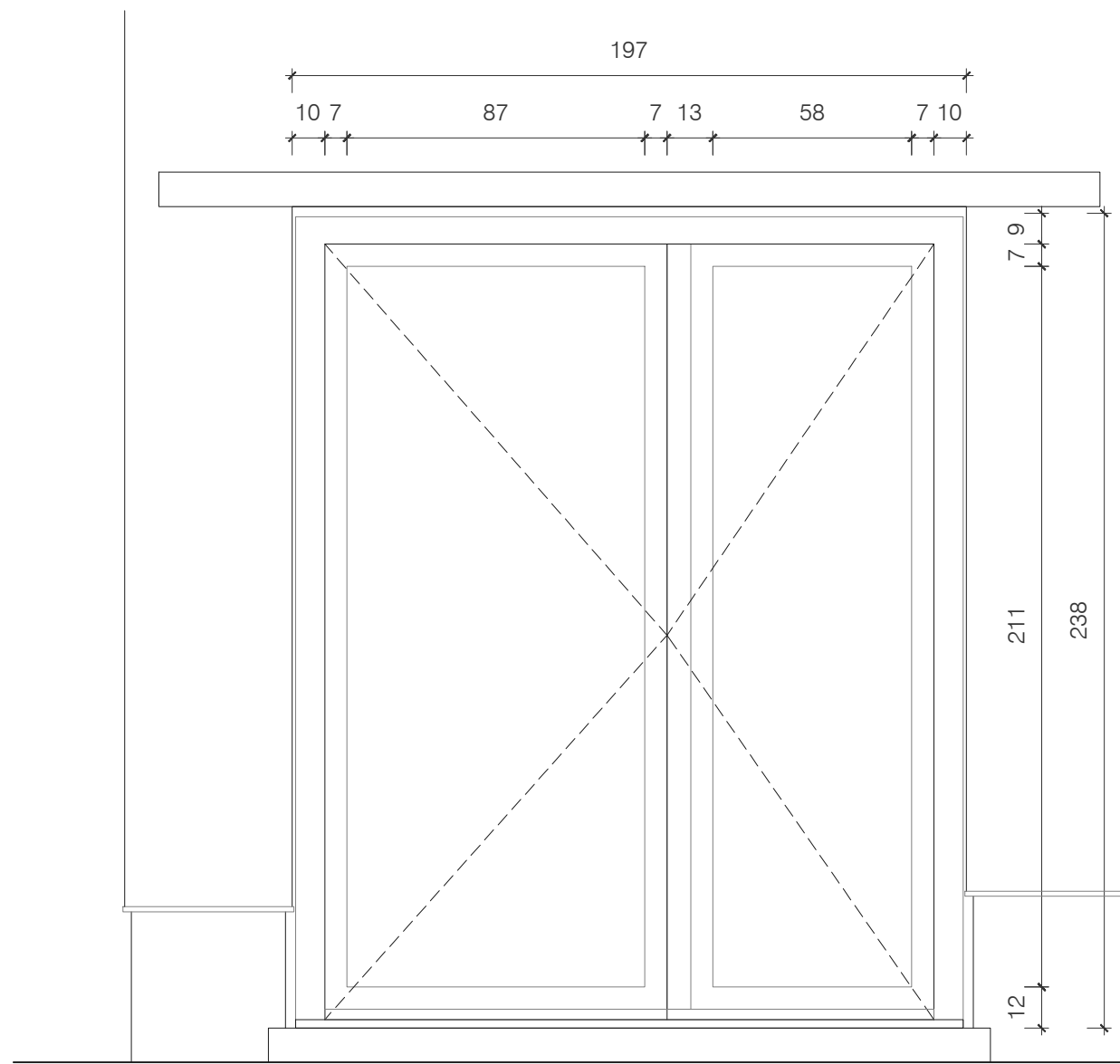
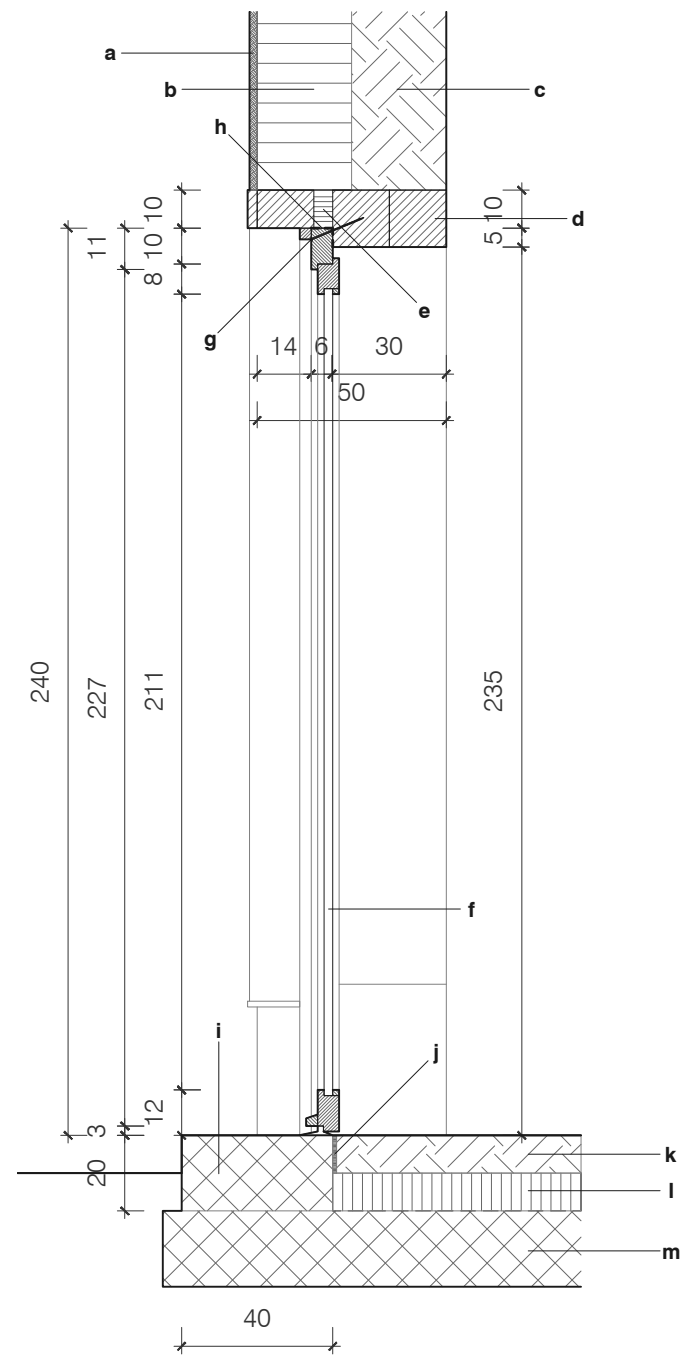
DETAIL DALLE ETAGE



- a enduit extérieur 2 couches sur gobetis, chaux, sable, fibres végétales, terre 20 mm
- b terre allégée terre, fibres végétales R : 2 K.m².W⁻¹
- c bauge terre, fibres végétales R : 0.7 K.m².W⁻¹
- d armature de linteau chêne 5 x 5 mm
- e menuiserie mélèze
- f bande d'étanchéité à l'air trame skotchée
- g habillage pin maritime 30 mm
- h vis d'ancrage de la menuiserie directement dans la bauge
- i seuil béton
- j isolant liège 5 mm
- k dalle en pisé terre, sable 100 mm
- l isolant liège 100 mm
- m radier béton armé

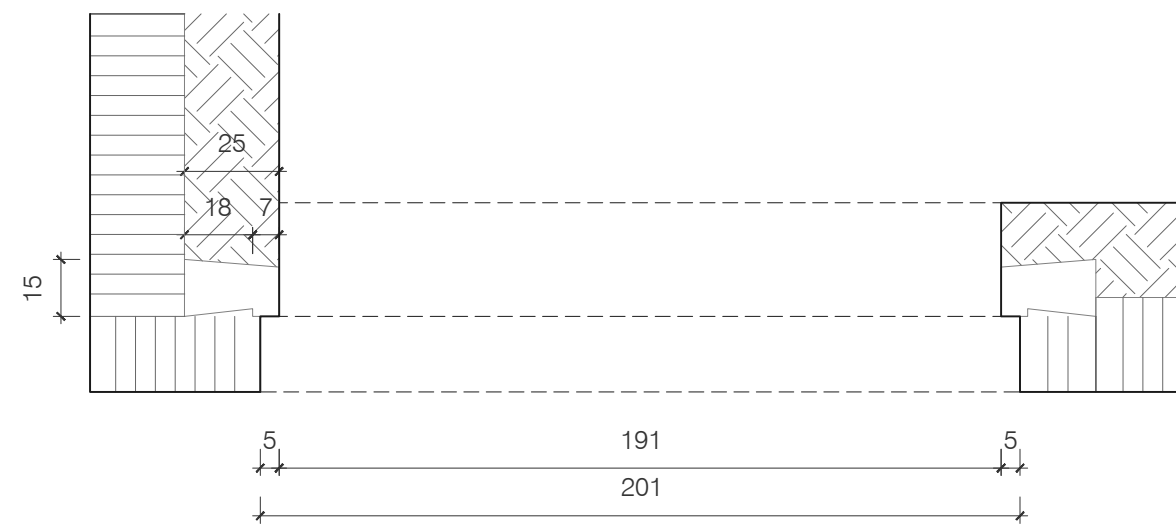
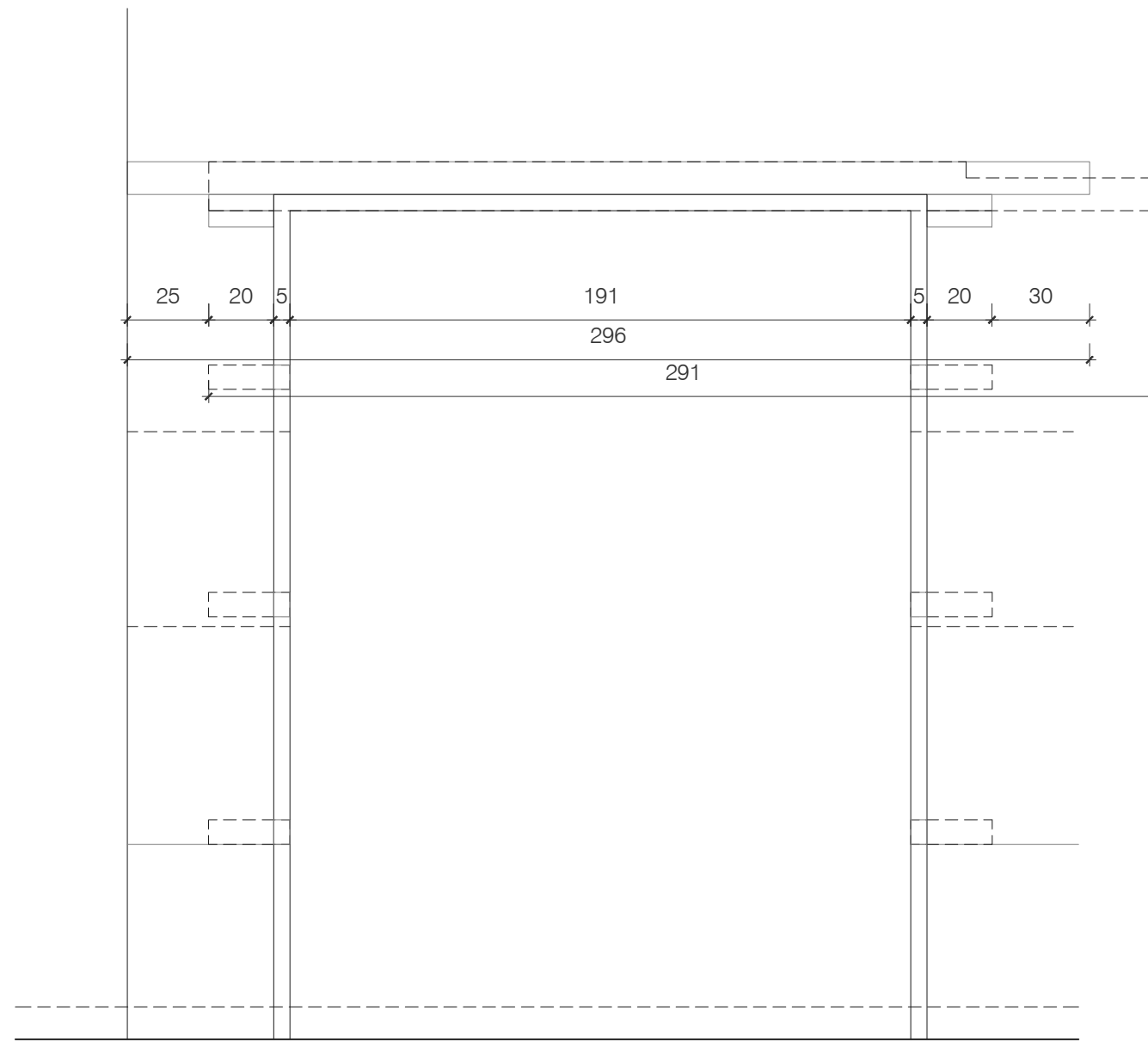
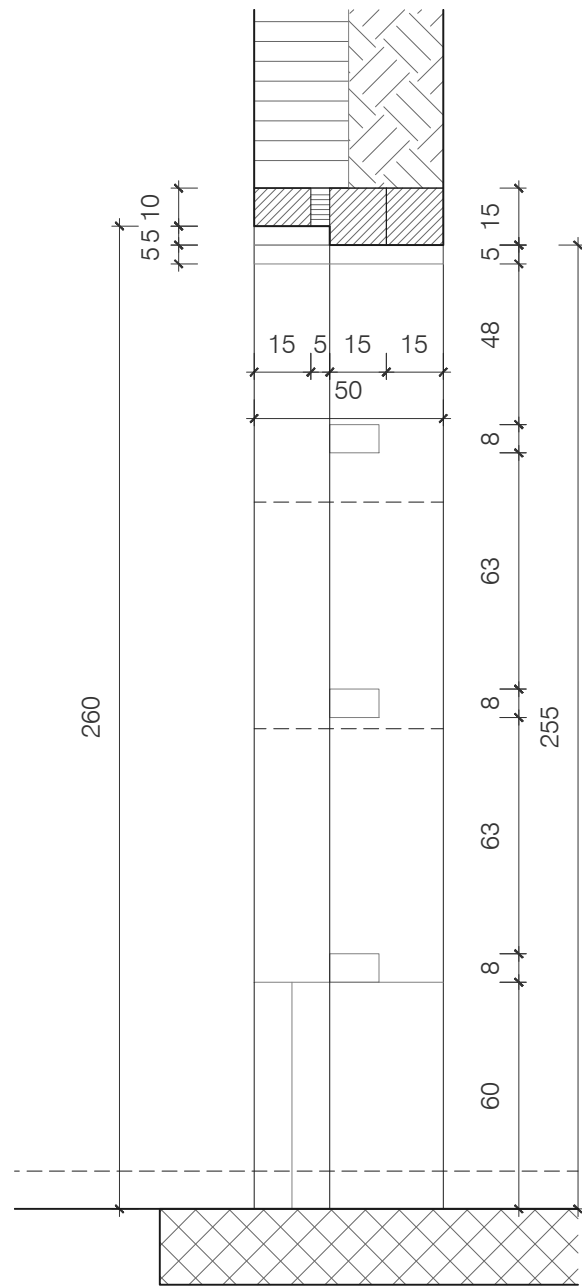
DETAIL MENUISERIE EST

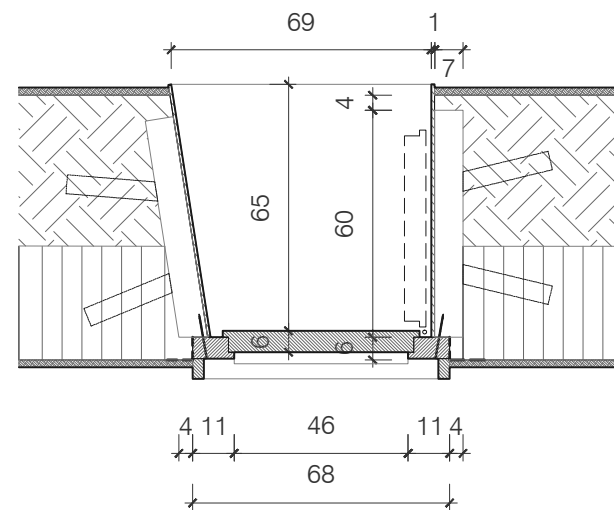
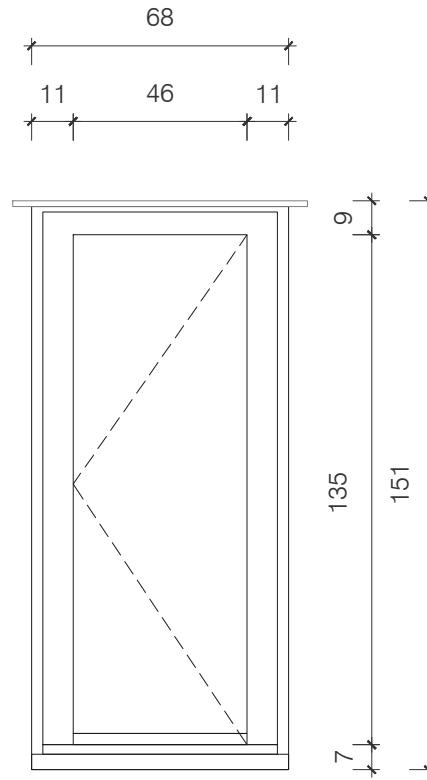
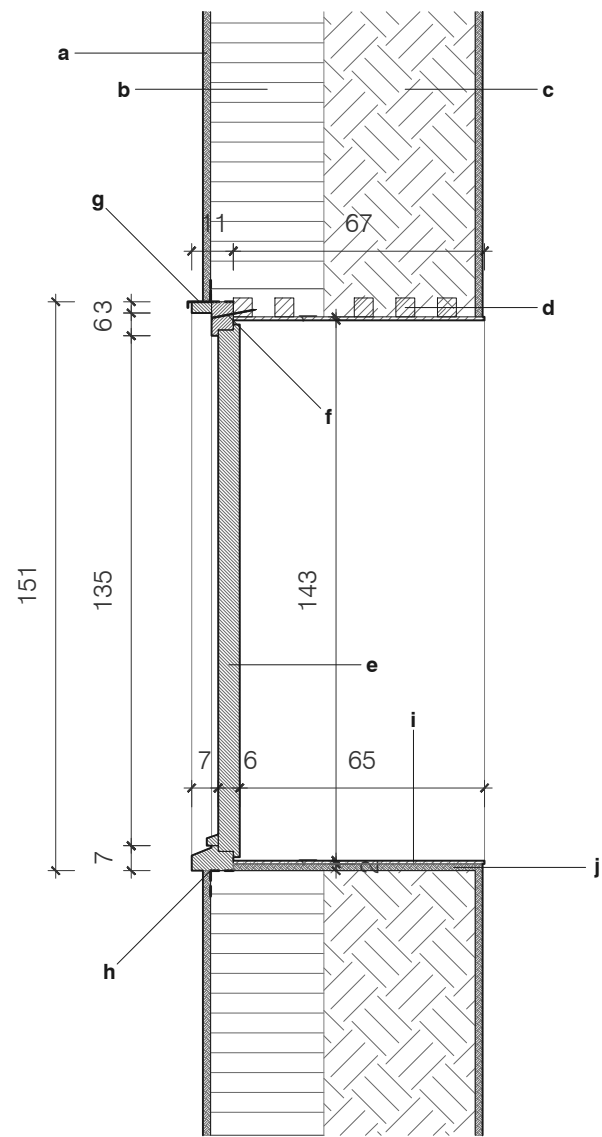




- a enduit extérieur 2 couches sur gobetis, chaux, sable, fibres végétales, terre 20 mm
- b terre allégée terre, fibres végétales R : 2 K.m².W⁻¹
- c bauge terre, fibres végétales R : 0.7 K.m².W⁻¹
- d linteau chène 15 x 15 / 10 x 15 mm
- e isolant liège 50 mm
- f menuiserie mélèze
- g vis d'ancrage de la menuiserie dans le linteau 150 mm
- h joint d'étanchéité à l'air compribande
- i seuil béton
- j isolant liège 5 mm
- k dalle en pisé terre, sable 100 mm
- l isolant liège 100 mm
- m radier béton armé
- n ancrage chène
- o arête d'angle métallique

DETAIL MENUISERIE SUD





- a enduit extérieur 2 couches sur gobetis, chaux, sable, fibres végétales, terre 20 mm
- b terre allégée terre, fibres végétales R : 2 K.m².W⁻¹
- c bauge terre, fibres végétales R : 0.7 K.m².W⁻¹
- d armature de linteau chêne 5 x 5 mm
- e menuiserie mélèze
- f vis d'ancrage de la menuiserie dans le linteau 120 mm
- g couverture acier galvanisé
- h bande d'étanchéité à l'air trame skotchée
- i habillage contreplaqué peuplier
- j mortier d'appui terre, sable

COBBAUGE PROTOTYPE NORMANDIE

SITE : FERME DU BAS QUESNAY, 50500 SAINT-ANDRE-DE-BOHON

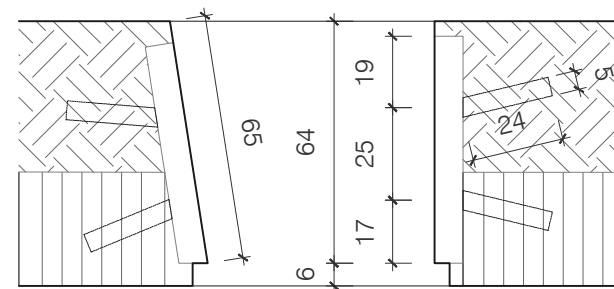
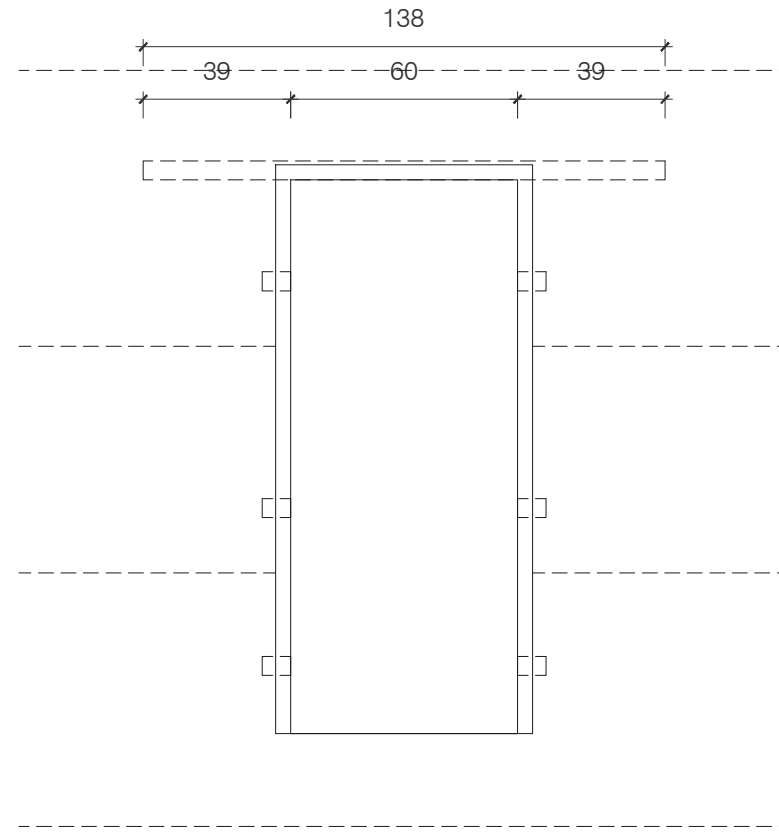
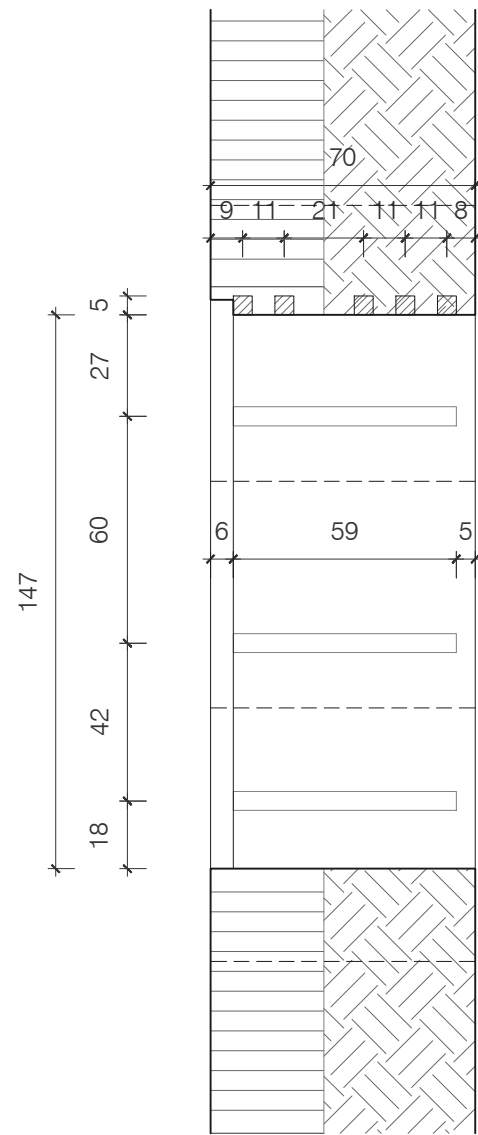
DATE DU DESSIN : 30/07/2022

AUTEUR DU DESSIN : RAPHAEL RATTIER

ECHELLE DU DESSIN : 1/20 AU A3

NUMERO DE DESSIN : 5.1/20

DETAIL MENUISERIE NORD BASSE



DETAIL EVEIL NORD BASSE

